



**10 Litros**  
**120 Litros**  
**200 Litros**

Capacidad

## Turbolicuadores / TURLIC-220, TURLIC-500 y TURLIC-750

Immersion blenders

### BENEFICIOS

**Incrementa la productividad** - Reduce el tiempo con la línea de turbolicuadores TURLIC-220 con capacidad de producción hasta 10 litros, TURLIC-550 hasta 120 litros y TURLIC-750 hasta 200 litros en un mismo recipiente.

**Optimización de trabajo** - Con sus revoluciones por minuto permite reducir el tiempo de operación, utilizando diferentes ritmos de trabajo con su velocidad variable.

**TURLIC-220** / 4,000 - 16,000 (rpm)

**TURLIC-500** / 4,000 - 16,000 (rpm)

**TURLIC-750** / 8,000 - 20,000 (rpm)

**Sistema de seguridad** - Botón de encendido con seguro de trabajo y botón de operación continua.

**Mejor agarre** - Mango ergonómico para un uso confortable.

**Fácil limpieza** - Brazo desmontable para fácil manipulación al momento de lavar el equipo.

**Cuenta con un año de garantía** - Contra cualquier defecto de fabricación.

### ESPECIFICACIONES TÉCNICAS

Modelo	TURLIC-220	TURLIC-500	TURLIC-750
Medida del Brazo	20 cm	50 cm	55 cm
Material del Equipo	Plástico PA / GF30		
Motor	220 w	500 w	750 w
Capacidad en Litros	10	120	200
Diámetro del Brazo	25 mm	35 mm	
Entrada de Corriente	110-127 Vca / 60 Hz		

### DIFERENCIAS CONTRA LA COMPETENCIA

1. Regulador de velocidad variable para diferentes usos de trabajo VS Otros turbolicuadores con velocidad fija.
2. Brazo y navajas de acero inoxidable grado alimenticio (304) VS Otros materiales de menor calidad.
3. Incluye sistema de seguridad VS Otros sin protección.

**Nota:** El tiempo de operación es de 30 minutos sin interrupción, por 15 minutos de reposo.



Velocidad variable



Motor de gran capacidad



TURLIC-220

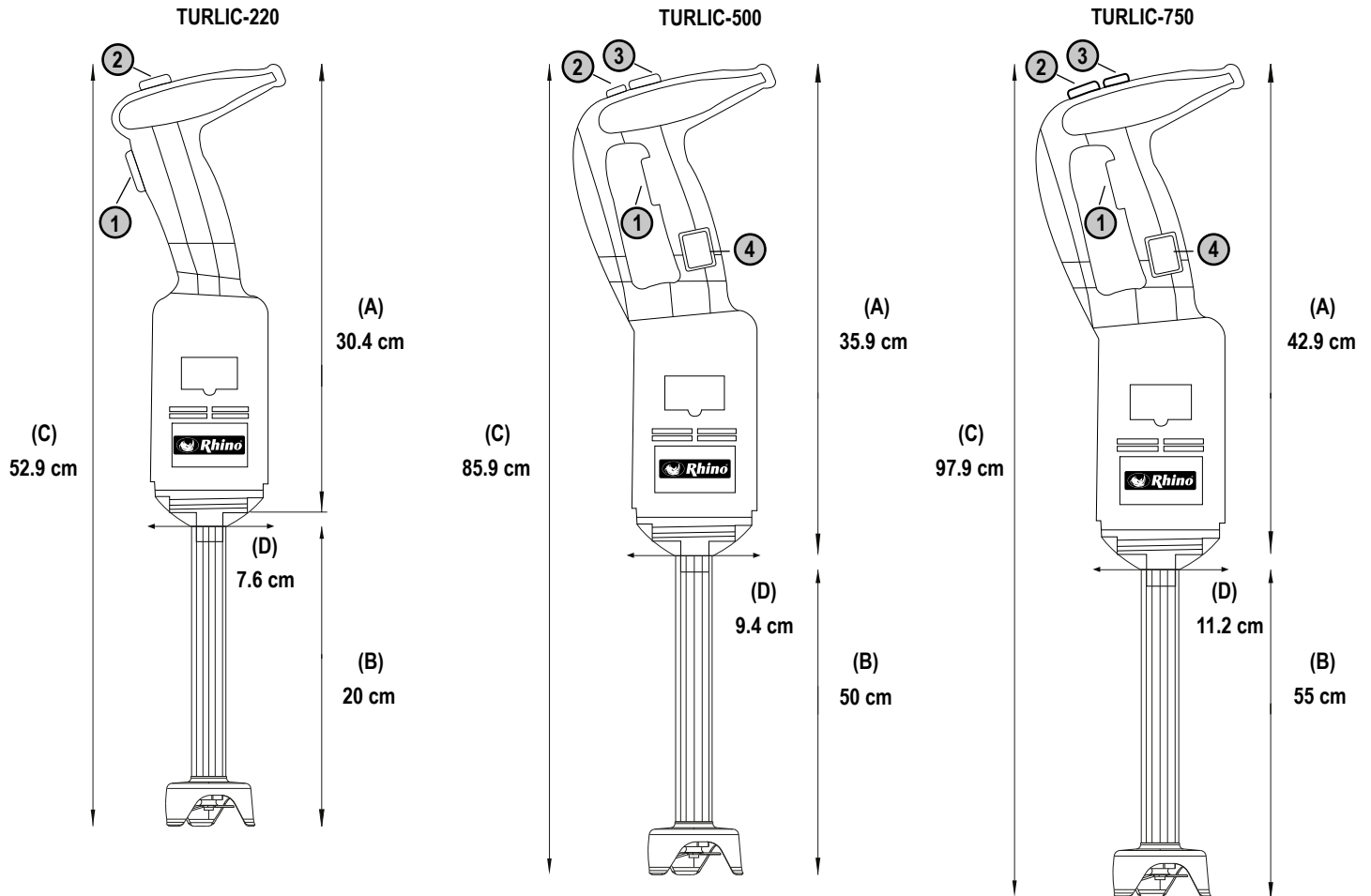
TURLIC-500

TURLIC-750



Múltiples aplicaciones

**DIMENSIONES GENERALES**



**A) Equipo:** 30.4 cm  
**B) Brazo:** 20 cm  
**C) Altura total:** 52.9 cm  
**D) Ancho de equipo:** 7.6 cm  
**1) Botón de encendido**  
**2) Regulador de velocidad variable**  
**Peso:** 1.14 kg  
**Diámetro del brazo:** Ø 25 mm

**A) Equipo:** 35.9 cm  
**B) Brazo:** 50 cm  
**C) Altura total:** 85.9 cm  
**D) Ancho de equipo:** 9.4 cm  
**1) Botón de encendido**  
**2) Regulador de velocidad variable**  
**3) Botón de operación continua**  
**4) Botón de bloqueo**  
**Peso:** 1.95 kg  
**Diámetro del brazo:** Ø 35 mm

**A) Equipo:** 42.9 cm  
**B) Brazo:** 55 cm  
**C) Altura total:** 97.9 cm  
**D) Ancho de equipo:** 11.2 cm  
**1) Botón de encendido**  
**2) Regulador de velocidad variable**  
**3) Botón de operación continua**  
**4) Botón de bloqueo**  
**Peso:** 2.82 kg  
**Diámetro del brazo:** Ø 35 mm

SERVICIO Y REFACCIONES DISPONIBLES  
 Contamos con una red de centros de servicio en toda  
 la república: [rhino.mx/servicio.html](http://rhino.mx/servicio.html)



Distribuido por:  
 Contacto:  
 Tel :